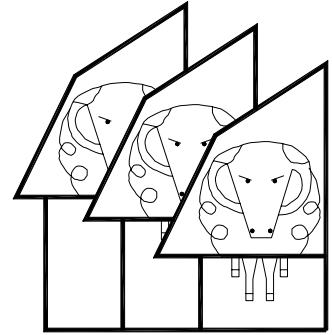


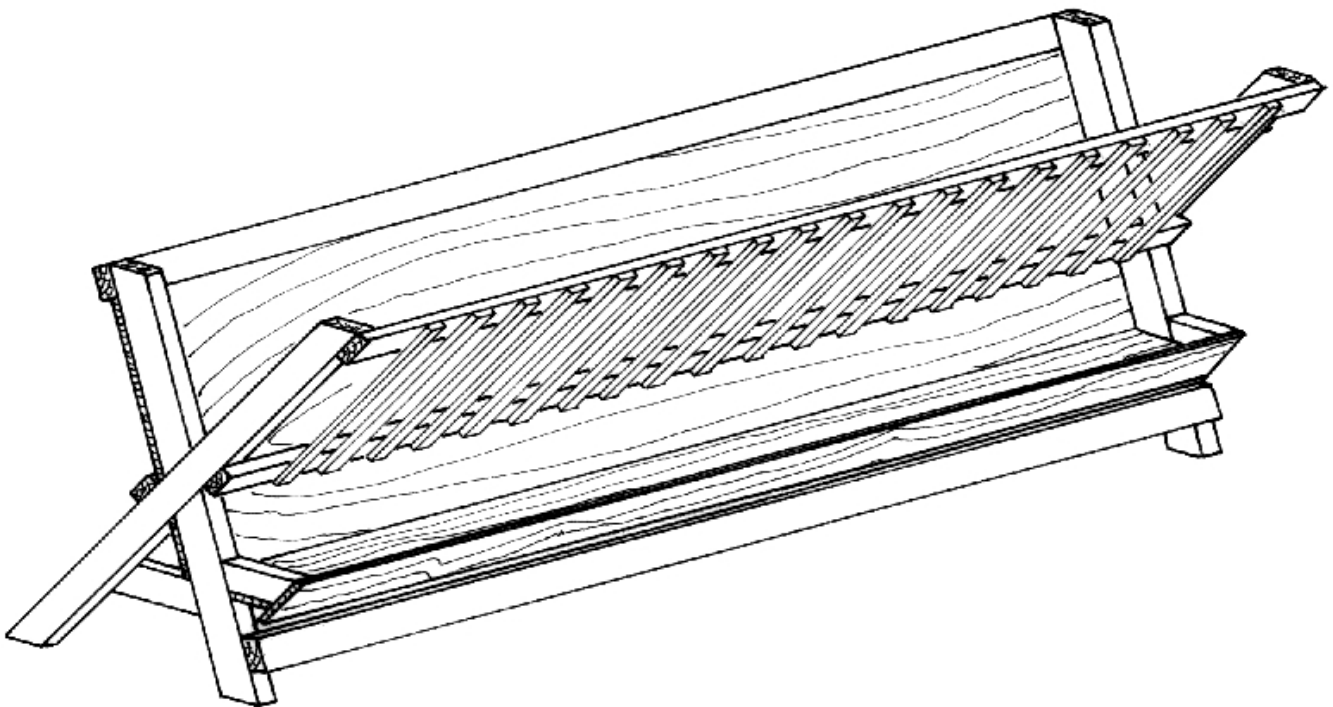
**MANGEOIRE SIMPLE  
EXTÉRIEURE OU INTÉRIEURE**



**40602**

Révision  
2002-06

**INSTRUCTIONS COMPLÈTES**



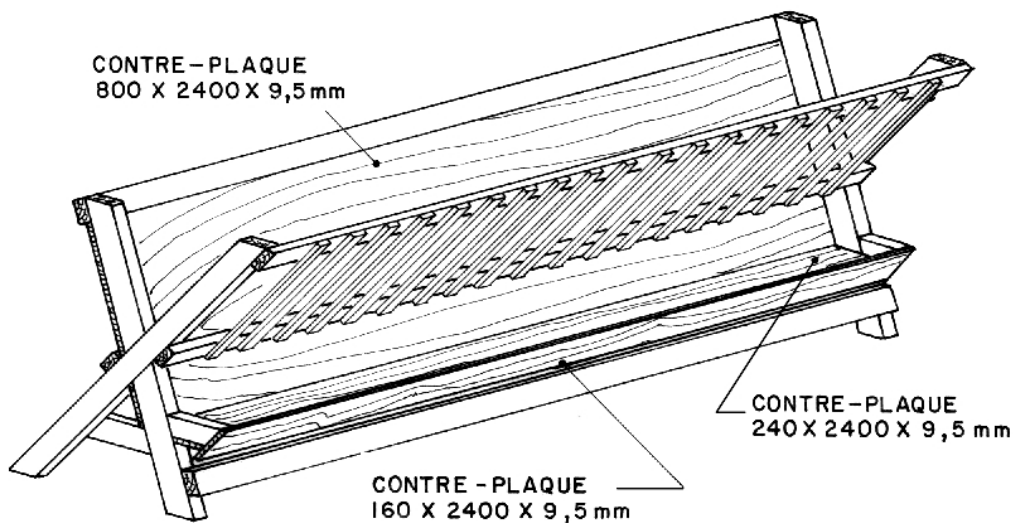
# MANGEOIRE SIMPLE EXTÉRIEURE OU INTÉRIEURE

Ce plan présente une mangeoire destinée à être utilisée principalement dans un parc extérieur, n'étant pas ajustable en hauteur, elle ne se prête pas à une utilisation dans un bâtiment avec accumulation de litière. Cet ouvrage a été conçu pour la distribution de grains et concentrés, ainsi que de fourrage grossier.

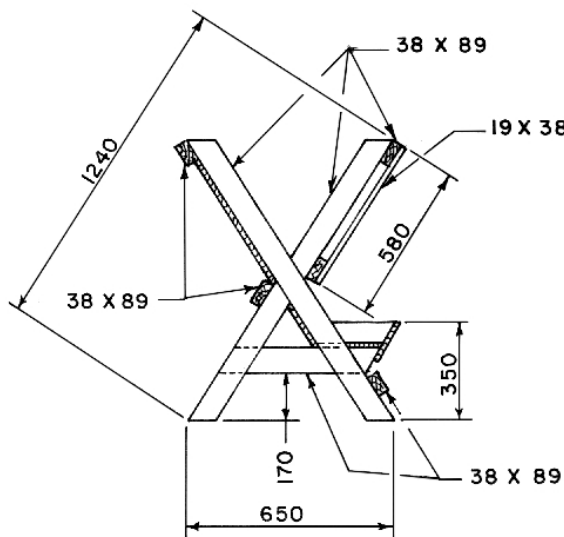
La mangeoire doit être habituellement adossée à une clôture. De plus, il s'avère nécessaire de l'attacher à la clôture pour empêcher son déséquilibre éventuel.

Il est aussi préférable de la construire en sections de 2 400 mm de longueur chacune afin de rationaliser l'utilisation des matériaux pour en minimiser les pertes. Pour un usage extérieur, le fond de l'auge de celle-ci doit être percé, pour permettre l'évacuation de l'eau de pluie.

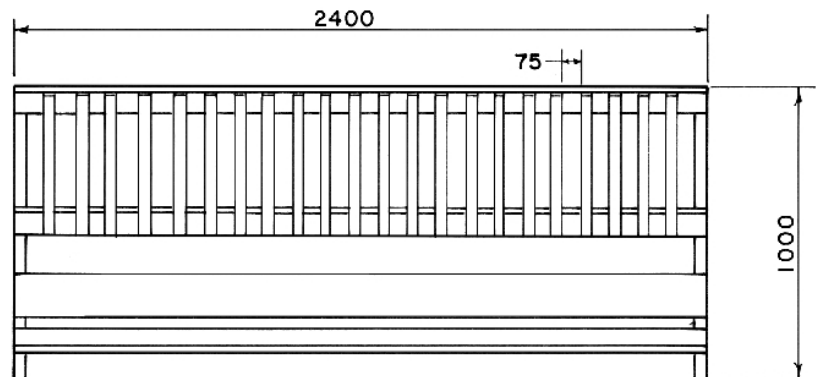
Quoique de conception fort simple, cette mangeoire permet tout de même de réduire de façon appréciable la perte de nourriture distribuée aux moutons.



## VUE ISOMETRIQUE



## VUE DE PROFIL



## VUE EN ELEVATION